

Fit System
Vitrine réfrigérée avec cuve, sur
soubassement réfrigéré, 4GN, acier
inoxydable

REPÈRE # _____

MODELE # _____

NOM # _____

SIS # _____

AIA # _____

**320143 (FSV15FDC4X)**Vitrine réfrigérée avec cuve,
sur soubassement réfrigéré,
4GN, acier inoxydable

Description courte

Repère No.

Plan de travail en acier inoxydable AISI 304 avec bords arrondis. Cuve fixe réfrigérée avec coins arrondis, température commandée par thermostat, réglable entre +2/+10°C, en acier inoxydable AISI 304 avec orifice et tuyau de vidange. Cuve apte à recevoir des bacs GN 1/1 (H maxi. 200mm). La température de l'armoire réfrigérée (ventilée) peut être réglée entre +6/+8°C avec les portes basculantes du côté client et des portes coulissantes du côté opérateur. Panneaux latéraux en acier inoxydable. Armoire réfrigérée, avec température commandée par thermostat, réglable entre +2/+10°C, et portes en acier inoxydable du côté opérateur. Rampe à plateaux en tubes d'acier inoxydable, montée du côté client de l'appareil, qui se replie pour faciliter le passage des portes. L'appareil est monté sur 4 roulettes (150mm de haut).

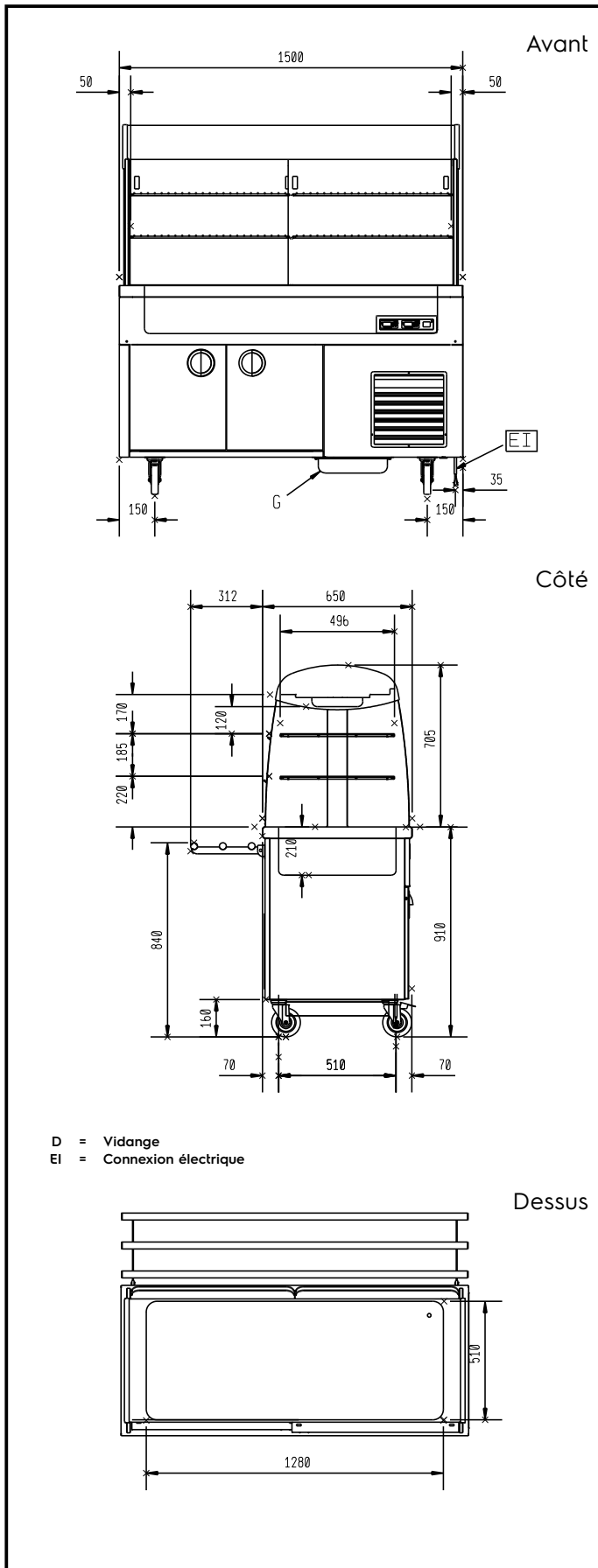
Caractéristiques principales

- La vitrine ventilée et réfrigérée comprend :- roulettes-habillage inox ou finition merisier-portes (soubassement neutre) côté opérateur inox ou finition merisier-1 rampe à plateaux (côté client) tubulaire inox ou finition merisier-1 armoire réfrigérée.
- Contrôle thermostatique permettant de régler la température de +2 °C à +10 °C, en accord avec les règles HACCP.
- Armoire réfrigérée avec contrôle thermostatique permettant de régler la température de +2 °C à +10 °C, en accord avec les règles HACCP.
- L'armoire est neutre pour ranger la vaisselle, ou réfrigérée pour stocker des aliments ou des articles devant être maintenus au frais.
- Vitrine en Plexiglas avec portes relevables à l'avant et portes coulissantes à l'arrière pour assurer une hygiène optimale des aliments.
- La vitrine dispose d'un système de refroidissement ventilé.
- Une plinthe peut être installée, en option, pour cacher les pieds.
- Panneau de commande numérique.
- Matériel certifié CE. En conformité avec les principaux organismes de certification internationaux.

Construction

- Dessus en inox AISI 304 avec bords arrondis.
- Les éléments sont montés sur quatre roulettes de 150 mm (dont 2 avec freins), ils peuvent aussi être équipés de pieds de 150 mm de hauteur (en option).
- La rampe à plateaux tubulaire inox AISI 304 ou finition merisier (côté client) est escamotable pour faciliter le passage de l'élément par une porte.

APPROBATION: _____



Électrique

Voltage :	320143 (FSV15FDC4X)	230 V/1 ph/50 Hz
Puissance de raccordement		1.1 kW

Informations générales

Largeur :	750 mm
Profondeur :	535 mm
Hauteur :	375 mm
Nb de portes :	4
Température :	+2°/+10° °C
Type de porte	Battantes
Largeur extérieure	1500 mm
Profondeur extérieure	962 mm
Hauteur extérieure	1600 mm
Poids net :	229 kg
Largeur cuve :	1280 mm
Profondeur cuve :	510 mm
Hauteur cuve :	210 mm
Température :	+6°/+8°C
Plage de température :	+6°/+8° °C

Données de refroidissement

Type de réfrigérant	R452A
----------------------------	-------